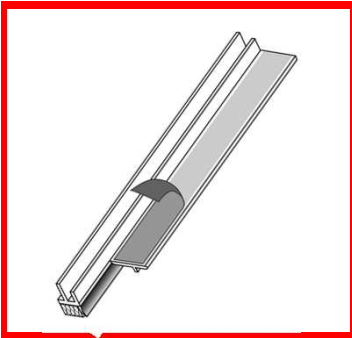


Technische Daten



Artikelbezeichnung: *Anputzleiste, 6 mm mit Schutzlippe*

Artikelnummer: 1050

Abmessungen: 2,60 m

Material:	Weichmacherfreies Hart-PVC, schlagzäh, mit Schutzlippe aus TPE
Verpackung:	30 Stück/Karton
Anwendungsbereich:	Innenputz \geq 6 mm Putzdicke
Anwendung:	Optisch und technisch sauberer Putzanschluss zu Fenstern und Türen.
Farbe:	weiß
Schaumstoffband:	3 x 5,5 mm, vernetzter, geschlossenzelliger Polyethylen-Schaumstoff
Klebstoff:	Acrylat-Haftklebstoff, beidseitig aufgetragen
Verarbeitungshinweise:	<p>Das Schaumstoffklebeband muss nach dem Entfernen des Abdeckbandes auf dem trockenen und staubfreien Untergrund fest angedrückt werden. Die ideale Verarbeitungstemperatur liegt bei 10 - 30 °C. Nicht zu verwenden bei Untergründen mit siliconhaltigen Lacken oder nanobeschichteten Fenstern.</p> <p>Abrisslasche vor dem Aufkleben ca. 5 cm an den Leistenenden einreißen, dadurch wird das Entfernen nach Abschluss der Putz- und Malerarbeiten erleichtert. Abdeckpapier entfernen und Schutzfolie für Fenster und Türen befestigen. Nach Beendigung der Arbeiten Folie entfernen, die Abrisslasche auf der gesamten Länge nach vorne knicken und anschließend entlang der Sollbruchstelle abziehen.</p>
Besondere Hinweise:	<p>Maximale Fenster-/Türgröße 2 m² bzw. maximale Kantenlänge 2,50 m. Nicht bei Temperaturen unter + 5 °C (Umgebung und Baukörper) verarbeiten.</p> <p>Bitte beachten Sie zusätzlich unsere Tabelle "Auswahlkriterien für Anputzleisten".</p>